

(Seite 1 von 3)

Ansprechpartner: Dirk Stein, Tel. +49 2305 97307712

HDS Ideenmessebau

Westring 210a
44579 Castrop-Rauxel

stein@hds-messebau.de

Aussteller-/Rechnungsadresse

UID:

PID:

Telefon

Halle

Stand

abweichende Rechnungsanschrift: _____

postalischer Rechnungsversand

Rechnung per E-Mail an: _____

Jede gebuchte Fläche hat einen Counter, der standardmäßig wie folgt ausgestattet ist:

- 2 Auslegefluten (120 Watt) je einer an Vorder- und Rückseite
- Kabelausschluss an der Vorderseite an der Theke
- ein Prospektschale A4 Hochformat aus Acrylglas klar
- ein abschließbarer Drehtürenschränk (enthält Strombox)
- an Vorder- und Rückseite wird Ihr Logo (Folien-Logo geplotet ggf. auf 3 mm Forexplatte) jeweils im oberen Bereich aufgebracht. Es wird automatisch das Logo verwendet, das Sie für die Standkennung hochladen.

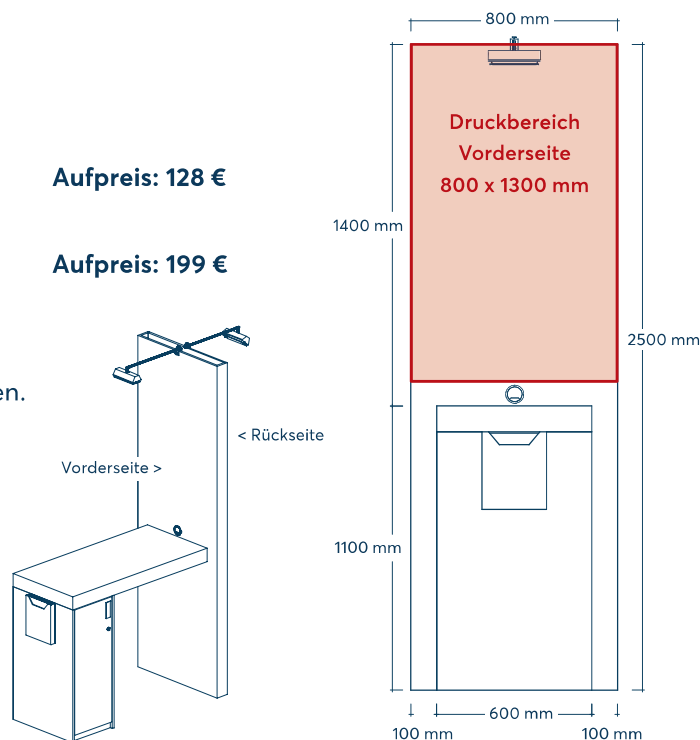
ALTERNATIVANGEBOT GRAFIK

- Größe: 800 x 1300 mm
(Vorderseite, Oberkante Counter = OK Grafik)
Digitaldruck vollflächig ggf. auf Forexplatte
- Größe: 800 x 2500 mm (Rückseite)
Digitaldruck vollflächig ggf. auf Forexplatte

Aufpreis: 128 €

Aufpreis: 199 €

Die Preise verstehen sich zzgl. MwSt. und inkl. Druck, Montage, Demontage, Entsorgungs- und Handlingskosten.



Die Daten müssen druckfähig vorliegen. Bitte beachten Sie die nachfolgenden **Hinweise zu den Druckdaten** und senden Ihre Druckdaten per Downloadlink an stein@hds-messebau.de.

Die Dateinamen müssen die genaue Kennung des Ausstellers enthalten.

Bitte nennen Sie uns einen Ansprechpartner für evtl. Rückfragen zu den Druckdaten:

Name: _____

E-Mail: _____

Telefon: _____

ZUSATZANGEBOT MONITOR MIETWEISE

(In den Themenparks Insurance Innovation und Prozesse & IT ist jeweils ein Monitor inklusive)

1x Monitor Samsung 32" QLED 4K Q50R

Aufpreis: 320 €

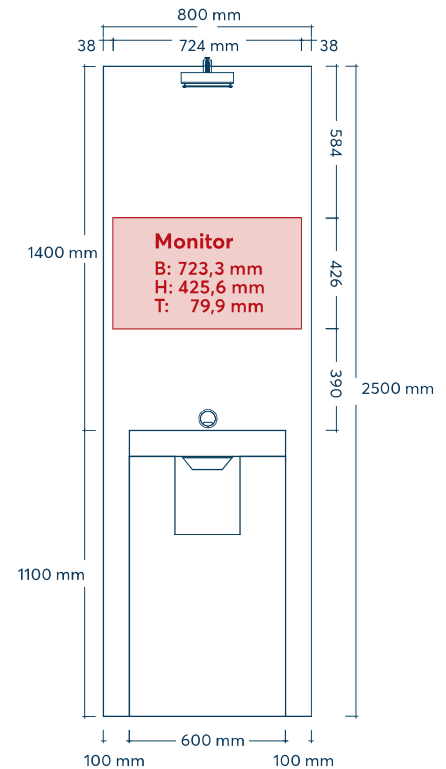
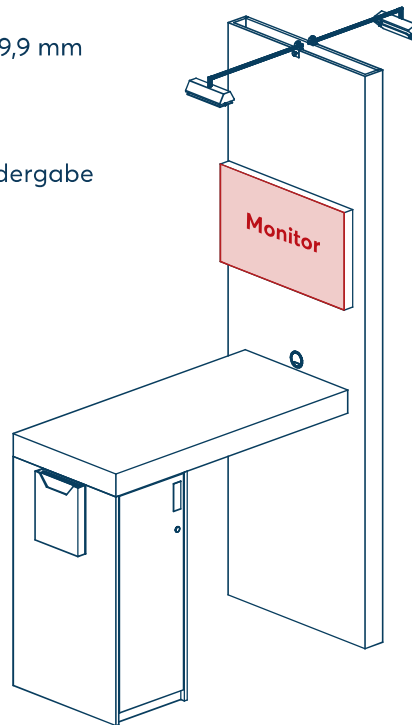
Der Preis versteht sich zzgl. MwSt. und inkl. Wandhalterung, Montage und Demontage.

Abmessungen:

Breite 723,3 mm Höhe: 425,6 mm Tiefe: 79,9 mm
inkl. Wandhalterung

Anschlüsse: USB, 3x HDMI

Eingebaute Lautsprecher zur Audio-Wiedergabe



Hinweis: Der Monitor sitzt immer auf der Vorderseite. Monitor und vollflächige Grafik für die Vorderseite können kombiniert werden. Bitte beachten Sie beim Anlegen der Grafikdaten die Position des Monitors.

UNTERSTÜTZTE ABSPIELFORMATE PER USB:

VIDEO CODEC

H.264 BP/MP/HP, HEVC (H.265 - Main, Main10), Motion JPEG, MVC, MPEG4 SP/ASP, Window Media Video v9 (VC1), MPEG2, MPEG1, Microsoft MPEG-4 v1/v2/v3, Window Media Video v7 (WMV1)/v8 (WMV2), H 263 Sorrenson, VP6, VP8, VP9 (profile 0, profile 2), RV8/9/10 (RV30/40)

AUDIO CODEC

MPEG1 Audio Layer 3, AAC, FLAC (2-Kanal), Vorbis (2-Kanal), WMA, wav, midi, ape, AIFF, ALAC

CONTAINER

AVI, MKV, ASF, MP4, 3GP, MOV, FLV, VRO, VOB, PS, TS, SVAF, WebM, RMVB

DATEIENDUNG

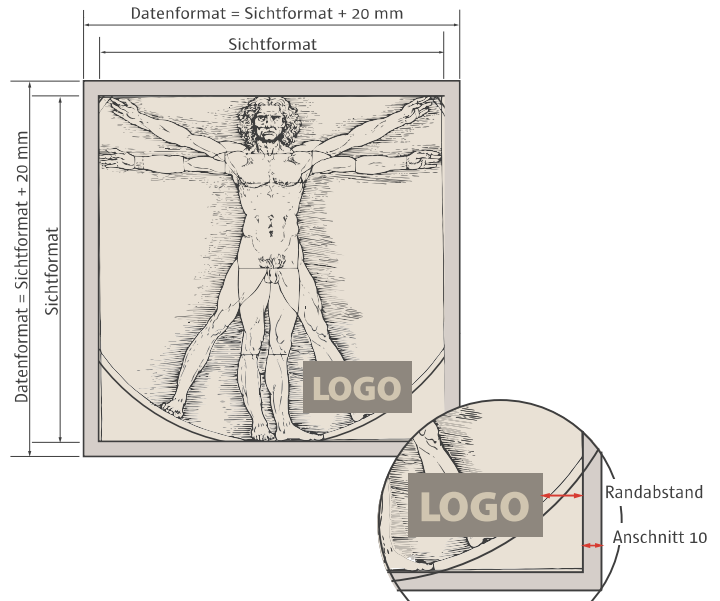
avi, mkv, asf, wmv, mp4, mov, 3gp, vro, mpg, mpeg, ts, tp, trp, mov, flv, vob, svi, m2ts, mts, webm, rmvb, mp3, m4a, mpa, aac, flac, ogg, wma, wav, mid, midi, ape, aif, aiff, m4a

HINWEISE ZU DEN DRUCKDATEN siehe nachfolgende Seite

Die Bestellung erfolgt unter Anerkennung der Bedingungen der HDS Ideenmessebau. Diese sind [hier](#) abrufbar:

HINWEISE ZU DEN DRUCKDATEN (DATENBLATT)

Dateiformat	PDF/X3:2003
Maßstab	1:10 (entspricht 10% des Originals)
Auflösung	72 – 120 dpi (im Maßstab 1:10 = 720 – 1200 dpi)
Anschnitt	10 mm umlaufend (im Maßstab 1:10 = 1 mm)
Randabstand	40 mm (im Maßstab 1:10 = 4 mm) zwischen Text/Logo und Rand des Sichtformates
Farbraum	CMYK
Farbmanagement	ISO Coated V2 (www.eci.org)
Überdrucken	AUS
Schriften	Pfade
Farbverläufe	Pixelverlauf, kein Vektorverlauf
Farbanpassung	Gegen Aufpreis möglich. Bitte wenden Sie sich an Ihren Ansprechpartner.



DATEIFORMAT

Bitte senden Sie uns ein druckreifes PDF nach dem PDF/X3:2003 Standard. Alternativ übernehmen wir auch die Dateiformate TIF, JPG und EPS.

SICHTFORMAT

Sichtbarer Bereich des Druckes bzw. von vorne einsehbarer Bereich. Dies entspricht dem Format im Auftrag in Millimetern. (Breite x Höhe)

DATENFORMAT

Größe der anzuliefernden Druckdaten. (Druck-Endformat + 10mm Anschnitt umlaufend)

MOTIVTEILUNGEN

Für Motive, die mehrteilig gedruckt werden müssen, senden Sie bitte einteilig angelegte Dateien. Die Daten werden von uns vor dem Drucken geteilt, um materialspezifische Besonderheiten (z. B. Stretch, Zugaben, Überlappung etc.) berücksichtigen zu können. Die dazu benötigte Visualisierung und bemaßte Skizze der Teilung senden Sie bitte per Mail.

SONDERFARBEN /PROOFS/FARBVORLAGEN

Farbanpassungen müssen bei Auftragserteilung mit angemeldet werden. Bestimmte Farbvorgaben können ggf. im Digitaldruck nicht erreicht werden, so dass Dateien angepasst werden müssen. Bitte liefern Sie uns in diesem Fall die Druckdaten im PDF/X4:2008 Standard. Der durch die Farbanpassung entstehende Mehraufwand wird berechnet. Sonderfarben können im Digitaldruck nur simuliert werden. Daher kann es materialabhängig zu Abweichungen zwischen dem Druckergebnis und dem vorgegebenen Sonderfarbton kommen.

NACHDRUCKE

Bedingt durch Alterung oder technische Änderungen kann es bei Nachdrucken zu Farbabweichungen gegenüber vorhandenen Drucken kommen. Dies ist technisch nicht vermeidbar und stellt keinen Reklamationsgrund dar.